

PATCH CABINETS

Wandkasten

Hirschmann Multimedia België en Nederland

Product Management
Versie 20230616



INHOUD

1	19 inch patch cabinet	3
1.1	Productinformatie.....	3
1.2	Maatvoering.....	3
2	10 inch patch cabinet	4
2.1	Productinformatie.....	4
2.2	Maatvoering.....	4
3	Accessoires	5
3.1	PDU CEE 7/3 Schuko (Power Distribution Unit).....	5
3.2	PDU CEE 7/5 French (Power Distribution Unit).....	5
3.3	Legbord (shelf).....	6
3.4	Kabelmanagement (rangeerrail).....	6
3.5	Kabelinvoer (brush).....	6
3.6	Patchpanelen voor KS6A keystones.....	7
3.7	Blindplaten.....	7
3.8	DIN Rail 3U.....	8
3.9	Bevestigingsmateriaal.....	8
3.10	Stofkapjes.....	9
3.11	Aardingset.....	9
3.12	Data keystone CAT6A.....	9
4	SET samenstellingen 19 inch	10
4.1	HMPC 19U6C SET Patch cabinet 19 inch U6 composed.....	10
4.2	HMPC 19U9C SET Patch cabinet 19 inch U9 composed.....	11
5	SET samenstellingen 10 inch	12
5.1	HMPC 10U6C SET Patch cabinet 10 inch U6 composed.....	12
5.2	HMPC 10U9C SET Patch cabinet 10 inch U9 composed.....	13
5	Overzicht artikelnummers	14
5.1	Losse artikelen.....	14
5.2	Sets.....	14
6	Technische informatie	15
6.1	Maatvoering.....	15
6.2	Hoogte eenheden (verticaal).....	15
6.3	Breedte afstanden (horizontaal).....	16
6.4	EIA specificatie.....	16
7	Montage	17
8	Notificatie	18
8.1	Patch panel 10 inch met keystone KS6A.....	18
8.2	Indicatie.....	18
8.3	Belemmering.....	18
8.4	Oplossing.....	18

1 19 inch patch cabinet

De Hirschmann Multimedia 19 inch patchkasten zijn vervaardigd uit een robuuste plaatstalen constructie. De kasten zijn voorzien van uitneembare zijwanden. De montage is eenvoudig uit te voeren. Ook vrijstaande toepassing is mogelijk door de zelfdragende constructie. Door de flexibiliteit is de toepassing ideaal voor gebruik in de meterkast en gangbare toepassingen. De kleur van de kasten is zwart.



Staal RAL 9004 (zwart)
Dikte 1.2/1.5mm profiel 1.0mm zijwanden
Glazen deur + slot
Inclusief 10x kooimoeren en schroeven
(vanaf hoogtemaat U15 inclusief 20x)
60kg draagvermogen

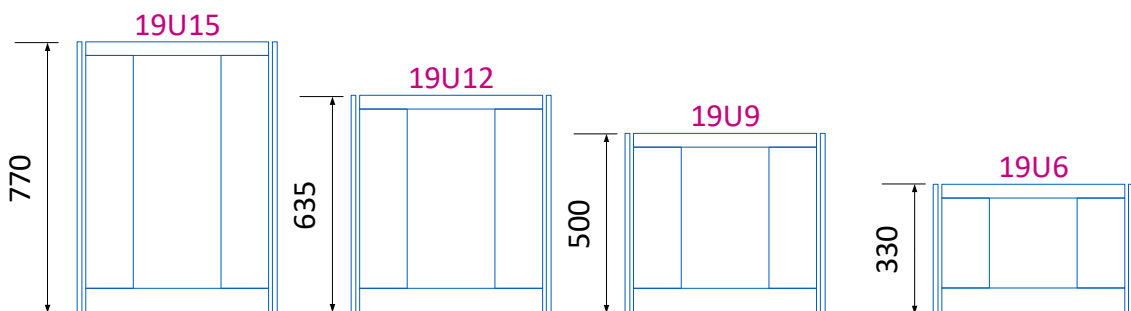
ANSI/EIA RS-310-D, ICE60297-2 / DIN41494-1 / DIN41494-7

1.1 Productinformatie

ARTICLE NR	NAME	DESCRIPTION	EAN NR	WIDTH	DEPT	HEIGHT
695020827	HMPC 19U6	Patch cabinet 19 inch U6	8719632686057	600	450	330
695020828	HMPC 19U9	Patch cabinet 19 inch U9	8719632686064	600	450	500
695020829	HMPC 19U12	Patch cabinet 19 inch U12	8719632686071	600	450	635
695020830	HMPC 19U15	Patch cabinet 19 inch U15	8719632686088	600	450	770

1.2 Maatvoering

De hoogtematen 6U, 9U, 12U en 15U komt overeen met behuizing maten van 330, 500, 635 en 770mm.



2 10 inch patch cabinet

De Hirschmann Multimedia 10 inch patchkasten zijn vervaardigd uit een robuuste plaatstalen constructie. De kasten zijn voorzien van uitneembare zijwanden. De montage is eenvoudig uit te voeren. Ook vrijstaande toepassing is mogelijk door de zelfdragende constructie. Door de flexibiliteit is de toepassing ideaal voor gebruik in de meterkast en gangbare toepassingen. De kleur van de kasten is zwart.



Staal RAL 9004 (zwart)
Dikte 1.2/1.5mm profiel 1.0mm zijwanden
Glazen deur + slot
Inclusief 10x kooimoeren en schroeven
30kg draagvermogen

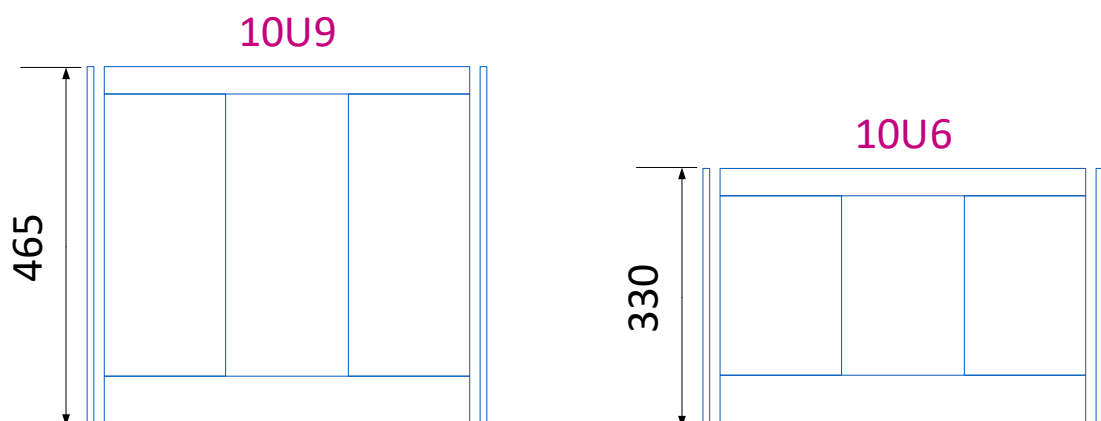
ANSI/EIA, RS-310-D, ICE60297-2 / DIN41494-1 / DIN41494-7

2.1 Productinformatie

ARTICLE NR	NAME	DESCRIPTION	EAN NR	WIDTH	DEPT	HEIGHT
695020831	HMPC 10U6	Patch cabinet 10 inch U6	8719632686095	300	300	330
695020832	HMPC 10U9	Patch cabinet 10 inch U9	8719632686101	300	300	465

2.2 Maatvoering

De hoogtematen 6U, 9U, 12U en 15U komt overeen met behuizing maten van 330, 465 600 en 770mm.



3 Accessoires

Voor 19 inch en 10 inch Hirschmann patchkasten zijn diverse accessoires beschikbaar. Deze accessoires kunnen aan de patchkast als los element worden toegevoegd of als SET worden besteld inclusief losse kast. (zie hiervoor het hoofdstuk SET). Deze stekkerdozen, voorzien van montageprofiel, zijn uitermate geschikt voor het creëren van stroom-aansluitingen in patchkasten.

3.1 PDU CEE 7/3 Schuko (Power Distribution Unit)



695020845 HMPC 19U1 PD8 Power Distribution 19 inch 8x CEE 7/3 Schuko



695020844 HMPC 10U1 PD4 Power Distribution 10 inch 4x CEE 7/3 Schuko

3.2 PDU CEE 7/5 French (Power Distribution Unit)



695020884 HMPC 19U1 PD8B Power Distribution 19 inch 8x CEE 7/5 French



695020883 HMPC 10U1 PD4B Power Distribution 10 inch 4x CEE 7/5 French

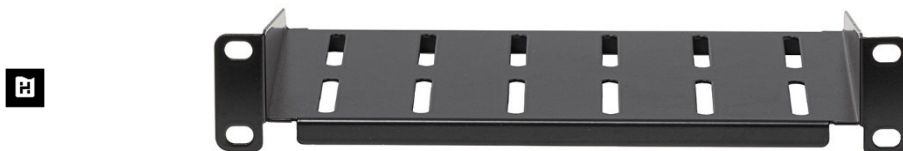
3.3 Legbord (shelf)

Niet al de apparatuur kan in een profiel van een patchkast gemonteerd worden. Monteer legborden om additionele apparatuur zoals een modem alsnog te kunnen plaatsen.



695020838 HMPC 19U1 S25 Shelf 19 Inch 25cm

695020839 HMPC 19U2 S35 Shelf 19 Inch 35cm



695020833 HMPC 10U1 S15 Shelf 10 inch 15cm

3.4 Kabelmanagement (rangeerrail)

Gebruik kabelmanagement om kabels in een patchkast overzichtelijk en netjes weg te werken en onderscheid in de netwerkbekabeling te creëren.



695020842 HMPC 19U1 CO Cable organiser 19 inch

695020843 HMPC 10U1 CO Cable organiser 10 inch

3.5 Kabelinvoer (brush)

Afdekpaneel met borstel, geschikt voor de kabelinvoer.



695020852 HMPC 19U1 BF Brush front plate 19 inch



695020851 HMPC 10U1 BF Brush front plate 10 inch

3.6 Patchpanelen voor KS6A keystones

Met een patchpaneel kan er eenvoudig en overzichtelijk een bekabelingsnetwerk worden aangesloten in de patchkast.



695020853 HMPC 19U1 PP16 Patch panel 19 inch 16 ports



695020850 HMPC 19U1 PP24 Patch panel 19 inch 24 ports



695020849 HMPC 10U1 PP8 Patch panel 10 inch 8 ports



695020848 HMPC 10U1 PP12 Patch panel 10 inch 12 ports

3.7 Blindplaten

Wanneer een gedeelte van de patchkast ongebruikt blijft, ontstaat er een open ruimte. Door deze open ruimte kan de patchkast een slordige uitstraling krijgen. Door deze open ruimtes af te dekken wordt dit voorkomen. Dit is te doen door middel van afdek- en blindpanelen. De panelen zijn gemakkelijk te bevestigen in het 19 inch profiel met behulp van kooimoeren. Met afdek- en blindpanelen zien patchkasten er voortaan weer netjes en verzorgd uit.



695020835 HMPC 19U1 BP Blindplate 19 inch 1U

695020836 HMPC 19U2 BP Blindplate 19 inch 2U

*er zijn geen blindplaten voor de 10 inch kisten op dit moment beschikbaar.

3.8 DIN Rail 3U

Deze accessoire maakt het monteren van DIN-rail eenvoudig.



695020841 HMPC 19U3 DR Din Rail 19 Inch



695020840 HMPC 10U3 DR Din Rail 10 Inch

3.9 Bevestigingsmateriaal

Kooimoeren en ringetjes t.b.v. montage in patch- en serverkasten, M6, set van 10 stuks.



695020837 HMPC SLC6 Screw locknut and cushion M6

3.10 Stofkapjes

Deze keystone-afdekkingen van Hirschmann zijn ter bescherming tegen stof te gebruiken in alle geleverde patch panels. Dankzij de gestandaardiseerde afmetingen van (LxBxH) 18,9 x 17,9 x 21,4 mm zijn ze geschikt voor eenvoudige snap-in montage in verschillende houders. Voor inbouw in keystone-houders met 19,2 x 14,9 mm

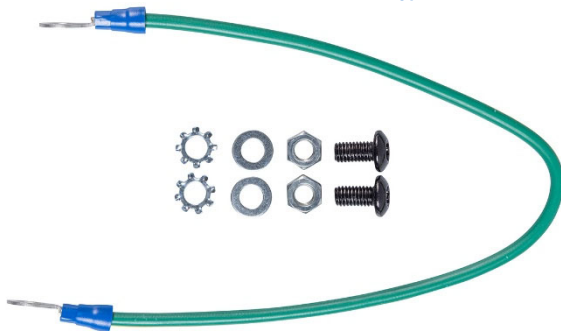


695020847 HMPC DCB

Dust cover for patch panel

3.11 Aardingset

HMM patchkasten worden standaard geleverd met een aardingset inclusief bevestigingsmateriaal. Met deze set kan een zijpaneel of deur geaard worden.

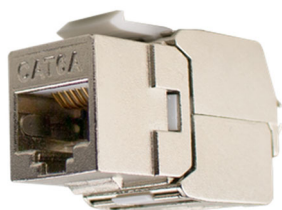


695020834 HMPC GND

Grounding kit

Door de patchkast te aarden, worden elektrische stromen naar de grond afgeleid en worden stroomschokken en mogelijke schade mogelijk voorkomen.

3.12 Data keystone CAT6A



695020400 KS6A

Data keystone CAT6A

De KS 6A keystone is eenvoudig te installeren zonder speciale gereedschap. Realiseer eenvoudig een Gigabit ethernetverbinding in combinatie met de RJ45 connector en de INKA CAT6 serie netwerkkabels van Hirschmann Multimedia.

4 SET samenstellingen 19 inch

Samengestelde 19 inch wandkast met afsluitbare glazen voordeur, diverse hoogte eenheden en een afmeting van 600 x 450 mm.

4.1 HMPC 19U6C SET Patch cabinet 19 inch U6 composed



ARTIKELNR	PRODUCT	OMSCHRIJVING	IN SET
695020834	HMPC GND	Grounding kit	1
695020835	HMPC 19U1 BP	Blindplate 19 inch 1U	1
695020842	HMPC 19U1 CO	Cable organiser 19 inch	1
695020852	HMPC 19U1 BF	Brush front plate 19 inch	1
695020845	HMPC 19U1 PD8	Power distribution 19 inch 8 outlets	1
695020838	HMPC 19U1 S25	Shelf 19 Inch 25cm	1
695020853	HMPC 19U1 PP16	Patch panel 19 inch 16 ports	1
695020827	HMPC 19U6	Patch cabinet 19 inch U6	1
695020847	HMPC DCB	Dust cover for patch panel	10
695020837	HMPC SLC6	Screw locknut and cushion M6	10
695020400	KS6A	Data keystone CAT6A	12
695020855	HMPC 19U6C SET	Patch cabinet 19 inch U6 composed	

4.2 HMPC 19U9C SET Patch cabinet 19 inch U9 composed



ARTIKELNR	PRODUCT	OMSCHRIJVING	IN SET
695020834	HMPC GND	Grounding kit	1
695020842	HMPC 19U1 CO	Cable organiser 19 inch	1
695020852	HMPC 19U1 BF	Brush front late 19 inch	1
695020845	HMPC 19U1 PD8	Power distribution 19 inch 8 outlets	1
695020838	HMPC 19U1 S25	Shelf 19 inch 25cm	1
695020853	HMPC 19U1 PP16	Patch panel 19 inch 16 ports	1
695020828	HMPC 19U9	Patch cabinet 19 inch U9 +10 nuts	1
695020835	HMPC 19U1 BP	Blindplate 19 inch 1U	2
695020847	HMPC DCB	Dust cover for patch panel	10
695020837	HMPC SLC6	Screw locknut and cushion M6	10
695020400	KS6A	Data keystone CAT6A	12
695020854	HMPC 19U9C SET	Patch cabinet 19 inch U9 composed	

5 SET samenstellingen 10 inch

Samengestelde 10 inch wandkast met afsluitbare glazen voordeur, diverse hoogte eenheden en een afmeting van 300 x 300 mm.

5.1 HMPC 10U6C SET Patch cabinet 10 inch U6 composed



ARTIKELNR	PRODUCT	OMSCHRIJVING	IN SET
695020834	HMPC GND	Grounding kit	1
695020831	HMPC 10U6	Patch cabinet 10 inch U6	1
695020833	HMPC 10U1 S15	Shelf 10 inch 15cm	1
695020843	HMPC 10U1 CO	Cable organiser 10 inch	1
695020844	HMPC 10U1 PD4	Power distribution 10 inch 4 outlets	1
695020849	HMPC 10U1 PP8	Patch panel 10 inch 8 ports	1
695020851	HMPC 10U1 BF	Brush front plate 10 inch	1
695020400	KS6A	Data keystone CAT6A	4
695020847	HMPC DCB	Dust cover for patch panel	10
695020837	HMPC SLC6	Screw locknut and cushion M6	10
695020859	HMPC 10U6C SET	Patch cabinet 10 inch U6 composed	

5.2 HMPC 10U9C SET Patch cabinet 10 inch U9 composed



ARTIKELNR	PRODUCT	OMSCHRIJVING	IN SET
695020834	HMPC GND	Grounding kit	1
695020833	HMPC 10U1 S15	Shelf 10 inch 15 cm	1
695020843	HMPC 10U1 CO	Cable organiser 10 inch	1
695020844	HMPC 10U1 PD4	Power distribution 10 inch 4 outlets	1
695020851	HMPC 10U1 BF	Brush front plate 10 inch	1
695020832	HMPC 10U9	Patch cabinet 10 inch U9	1
695020848	HMPC 10U1 PP12	Patch panel 10 inch 12 ports	1
695020400	KS6A	Data keystone CAT6A	8
695020847	HMPC DCB	Dust cover for patch panel	10
695020837	HMPC SLC6	Screw locknut and cushion M6	10
695020858	HMPC 10U9C SET	Patch cabinet 10 inch U9 composed	

5 Overzicht artikelnummers

5.1 Losse artikelen

ARTICLE NR	NAME	DESCRIPTION	EAN NR
695020400	KS6A	Data keystone CAT6A	4002044436193
695020827	HMPC 19U6	Patch cabinet 19 inch U6	8719632686057
695020828	HMPC 19U9	Patch cabinet 19 inch U9	8719632686064
695020829	HMPC 19U12	Patch cabinet 19 inch U12	8719632686071
695020830	HMPC 19U15	Patch cabinet 19 inch U15	8719632686088
695020831	HMPC 10U6	Patch cabinet 10 inch U6	8719632686095
695020832	HMPC 10U9	Patch cabinet 10 inch U9	8719632686101
695020833	HMPC 10U1 S15	Shelf 10 inch 15cm	8719632686118
695020834	HMPC GND	Grounding Kit	8719632686125
695020835	HMPC 19U1 BP	Blindplate 19 inch 1U	8719632686132
695020836	HMPC 19U2 BP	Blindplate 19 inch 2U	8719632686149
695020837	HMPC SLC6	Screw locknut and cushion M6	8719632686156
695020838	HMPC 19U1 S25	Shelf 19 inch 25cm	8719632686163
695020839	HMPC 19U2 S35	Shelf 19 inch 35cm	8719632686170
695020840	HMPC 10U3 DR	Din Rail 10 inch	8719632686187
695020841	HMPC 19U3 DR	Din Rail 19 inch	8719632686194
695020842	HMPC 19U1 CO	Cable organiser 19 inch	8719632686200
695020843	HMPC 10U1 CO	Cable organiser 10 inch	8719632686217
695020844	HMPC 10U1 PD4	Power Distribution 10 inch 4x CEE 7/3 Schuko	8719632686224
695020845	HMPC 19U1 PD8	Power Distribution 19 inch 8x CEE 7/3 Schuko	8719632686231
695020884	HMPC 19U1 PD8B	Power Distribution 19 inch 8x CEE 7/5 French	8719632687160
695020883	HMPC 10U1 PD4B	Power Distribution 10 inch 8x CEE 7/5 French	8719632687153
695020847	HMPC DCB	Dust cover for patch panel	8719632686255
695020848	HMPC 10U1 PP12	Patch panel 10 inch 12 ports	8719632686262
695020849	HMPC 10U1 PP8	Patch panel 10 inch 8 ports	8719632686279
695020850	HMPC 19U1 PP24	Patch panel 19 inch 24 ports	8719632686286
695020851	HMPC 10U1 BF	Brush front plate 10 inch	8719632686293
695020852	HMPC 19U1 BF	Brush front plate 19 inch	8719632686309
695020853	HMPC 19U1 PP16	Patch panel 19 inch 16 ports	8719632686316

5.2 Sets

695020854	HMPC 19U9C SET	Patch cabinet 19 inch U9 composed	8719632686323
695020855	HMPC 19U6C SET	Patch cabinet 19 inch U6 composed	8719632686330
695020858	HMPC 10U9C SET	Patch cabinet 10 inch U9 composed	8719632686361
695020859	HMPC 10U6C SET	Patch cabinet 10 inch U6 composed	8719632686378

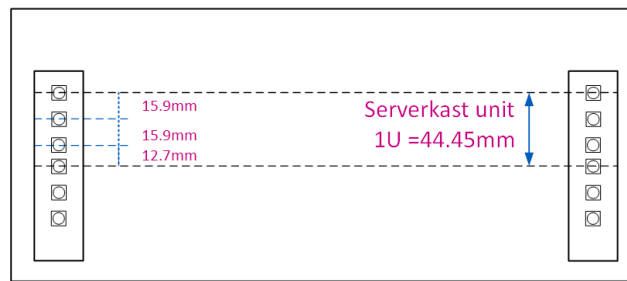
6 Technische informatie

6.1 Maatvoering

De afmeting van de kasten wordt weergegeven in aantal U. Dit is een maatvoering die voor patchkasten gebruikt wordt. Soms noemt men dit ook wel HE (hoogte eenheid). Deze HE bedraagt precies 1,75 inch wat gelijk staat aan 4,45 centimeter. Zo staat 6U of 6 HE voor een interne hoogte van 6 maal 4,45 cm. Aangezien netwerken bestaan uit kostbare apparatuur is het noodzaak deze goed op te bergen. Dit is eenvoudig te doen in 19" en 10" wandkasten van 300, en 350 mm diep.

6.2 Hoogte eenheden (verticaal)

De verticale afstand van de hoogte eenheden is een herhalend patroon in het profiel van een 19 inch én 10 inch serverkast en heeft een afstand van 44,45 mm (1,75 inch). De afstand tussen de hoogte eenheden wordt afgewisseld op 15.9mm, 15.9mm en 12.7mm (1/2"-5/8"-5/8"). De start en stop van hoogte eenheden in de ruimte zit in het midden van de 1/2"-afstanden.



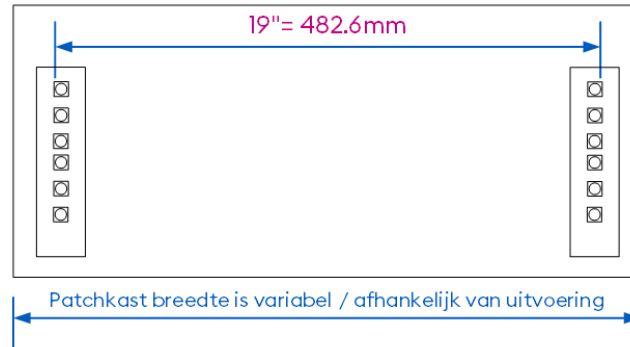
De hoogtematen 6U, 9U, 12U en 15U komen overeen met serverbehuizing maten van 330, 465, 600 en 770mm. In onderstaand overzicht staan tevens de praktische (B) breedte- en (D) dieptematen weergegeven.

U/HE	H-UNIT	19"			10"				
		B	D	H	B	D	H		
4	177.80								
5	222.25								
6	266.70	600	400	330	✓	300	300	330	✓
7	311.15								
8	355.60								
9	400.05	600	400	500	✓	300	300	465	✓
10	444.50								
11	488.95								
12	533.40	600	400	635	✓				
13	577.85								
14	622.30								
15	666.75	600	400	770	✓				

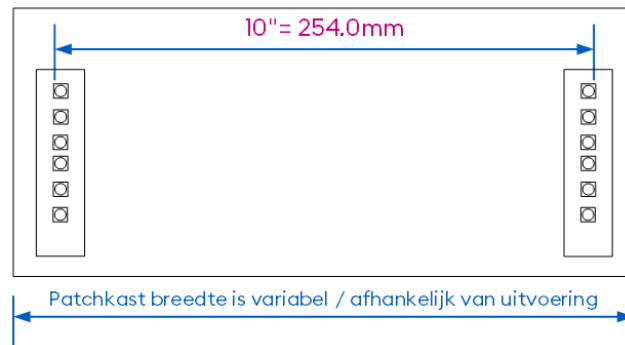
6.3 Breedte afstanden (horizontaal)

De horizontale afstand van de verticale rijen gaten wordt door EIA-310 gespecificeerd op 18 5/16" (18,312) (465,1 mm). De enige maat op een 19" rek die werkelijk 19" meet, is de breedte van het frontpaneel van de apparatuur.

19 inch:



10 inch:

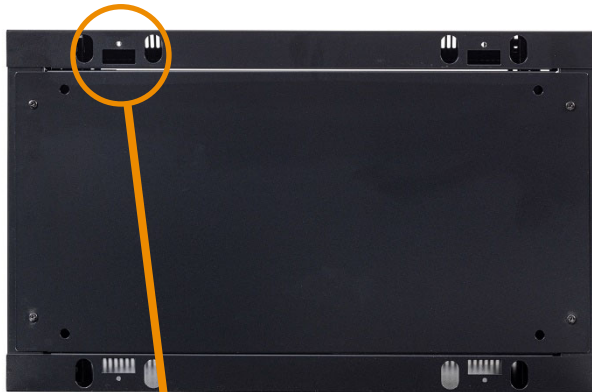


6.4 EIA specificatie

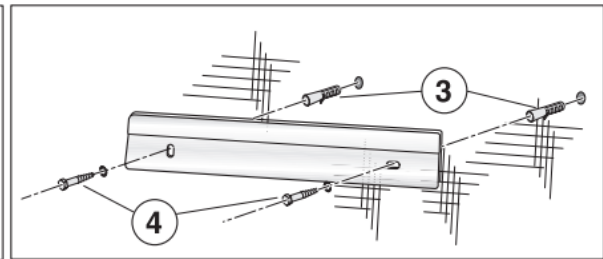
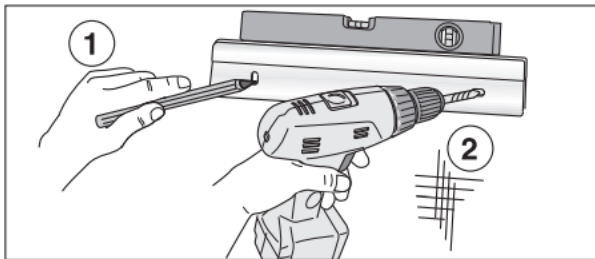
EIA staat voor de Electronic Industries Association. De huidige revisie is EIA-310-D en geeft aan dat het voldoet aan een bepaalde productspecificatie. EIA-310 is een specificatie voor wat vaak het "standaard rek" wordt genoemd. Deze specificatie standaardiseert verschillende belangrijke kenmerken van 19"-racks, zoals de Rack Unit (RU of U), verticale gat afstand, horizontale gat afstand, rackopening en frontpaneelbreedte. De specificatie stelt ook toleranties vast voor elk van deze afmetingen.

7 Montage

De 19 inch modellen kunnen eenvoudig worden gemonteerd aan de wand. De patchkast kan hangend aan de wand aan een afneembaar bevestigingsprofiel geïnstalleerd worden.



Verwijder het bevestigingsprofiel van de patchkast.



1. Teken de gaten af.
2. Boor de juiste gaten in de muur.
3. Installeer muurpluggen.
4. Bevestig het bevestigingsprofiel.
5. Hang de patchkast aan het bevestigingsprofiel en installeer de onderdelen in de kast.

8 Notificatie

8.1 Patch panel 10 inch met keystone KS6A

Deze kennisgeving heeft betrekking op de onderstaande Hirschmann Multimedia artikelnummers.

ARTIKEL NR	NAME	DESCRIPTION
695020400	KS6A	Data keystone CAT6A
695020848	HMPC 10U1 PP12	Patch panel 10 inch 12 ports
695020849	HMPC 10U1 PP8	Patch panel 10 inch 8 ports
695020850	HMPC 19U1 PP24	Patch panel 19 inch 24 ports
695020858	HMPC 10U9C SET	Patch cabinet 10 inch U9 Composed
695020859	HMPC 10U6C SET	Patch cabinet 10 inch U6 Composed

8.2 Indicatie

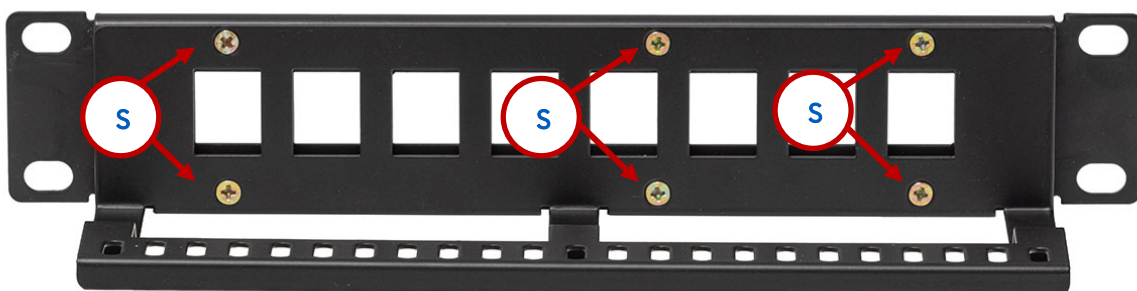
Bij de montage van KS6A in de patch panel HMPC 10U1 PP12 of HMPC 10U1 PP8 kan het voorkomen dat deze klemt op niet op de juiste wijze geplaatst kan worden.

8.3 Belemmering

Het voor- en achter paneel van de 10 inch patch panel zijn niet volledig met elkaar uitgelijnd.

8.4 Oplossing

Aan de achterzijde van het 10 inch patch panel bevinden zich 6 stuks schroeven met de Philips schroefkop die losgedraaid kunnen worden. Hiermee komt er meer vrije ruimte tussen het voor- en achter paneel van de 10 inch patch panel. Na het losdraaien (één halve slag) kunnen de data keystones eenvoudig worden gemonteerd.



1. Draai de 6 stuks Philips schroeven (S) een halve slag los (verwijder ze niet)
2. Installeer de KS6A
3. Draai de 6 stuks Philips schroeven weer vast



HIRSCHMANN
MULTIMEDIA

Hirschmann Multimedia B.V.
Pampuslaan 170
1382 JS Weesp
Nederland
+31 (0)294 46 25 55
info@hirschmann.nl

De inhoud van dit document is samengesteld om informatie aan te bieden. Afbeeldingen dienen als illustratie en kunnen afwijken van het definitieve product.

